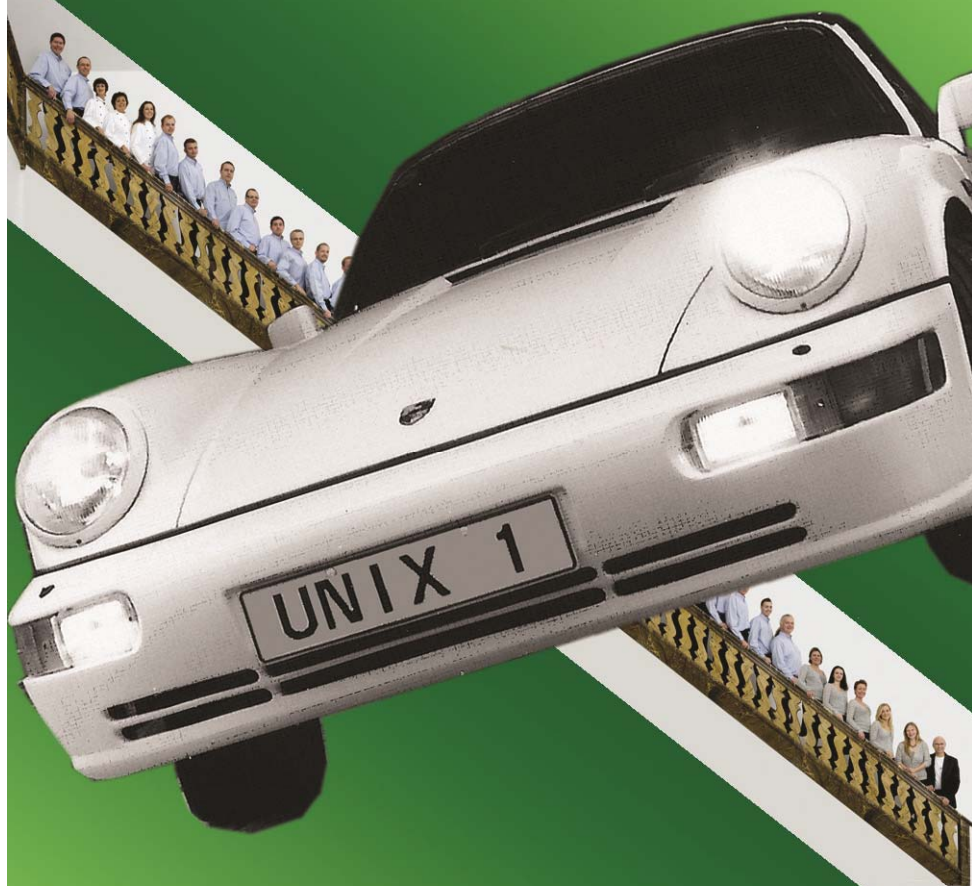


SUPERUSERS

X



Linux / UNIX Kurser

UNIX-kurser hos SuperUsers

Linux/UNIX Bruger

En UNIX-bruger anvender UNIX for at kunne benytte programmer/ applikationer, der er installeret på systemet. Det er en fordel at kende til UNIX, selv om brugeren hovedsagelig benytter færdige programmer (fx. tekstbehandling, databasesystemer, CAD/CAM etc.).

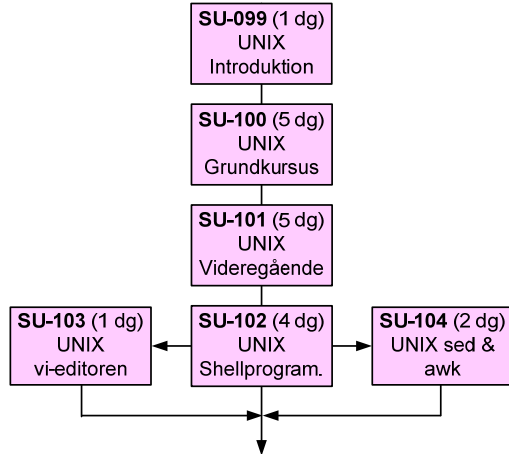
Linux/UNIX Systemadministrator

En UNIX-systemadministrator vedligeholder UNIX-systemer og er ansvarlig for installation og konfiguration samt den daglige drift, således at systemets brugere får løst deres respektive opgaver.

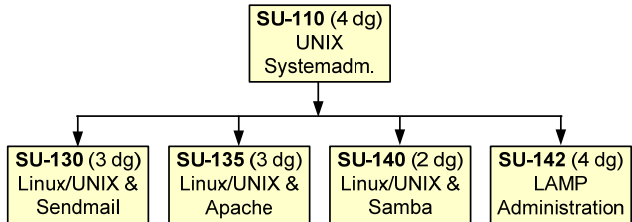
Linux/UNIX Systemprogrammør

En Linux/UNIX-systemprogrammør udvikler typisk client/ server-baseret software; ofte med interface til selve operativsystemet samt åbne standarder i relation til internet- & database-programmering. Best practice-kurser.

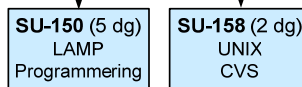
Linux / UNIX Bruger



Linux / UNIX Systemadministrator



Linux / UNIX Systemprogrammør



Generelt

- UNIX-kurserne har alle hos SuperUsers et tæt forhold til. UNIX er sjovt; UNIX er en måde at tænke på, UNIX er en filosofi; en religion siger nogle.
- Vores ønske er at videregive UNIX-viden, baseret på mange års erfaring.
- Vore instruktører lægger alle stor vægt på at give overblik over emnerne, og de har samtidig stor faglig viden fra udviklingsprojekter.

- Vi lægger vægt på forståelse af principperne frem for udenadslære. Det at kunne huske et antal tilfældige UNIX-kommandoer og deres 117 flag er ikke målet. Men hvis man forstår tankerne bag UNIX, prøver tingene i praksis og spørger instruktøren, når man er i tvivl (hele vejen igennem kurset), så får man de bedste forudsætninger for at kunne håndtere de problemer, som uvægerligt vil dukke op.
- Meningen er, at man skal kunne løse problemerne selv, når man kommer hjem fra et UNIX-kursus hos SuperUsers.

10 Unix-kurser

Nr.	Titel	Dage	Pris	Kort beskrivelse
Linux / UNIX Bruger				
SU-099	UNIX Introduktion	1	4.000,-	Hvis man ikke har arbejdet med andre operativsystemer, er UNIX Introduktion et godt kursus til at komme i gang med UNIX og netværk.
SU-100	UNIX Grundkursus	5	18.500,-	En grundlæggende og praktisk orienteret indføring i brug af UNIX. Efter kurset kan du bruge UNIX og det tilhørende netværk.
SU-101	UNIX Videregående	5	18.500,-	Kurset giver en dybere forståelse for de mere avancerede værktøjer og begreber i UNIX og det tilhørende netværk.
SU-102	UNIX Shell Programmering	4	14.800,-	Få indsigt i scripts/funktioner: programmering, dokumentation, portabilitet, I/O, argumenter, debugging, kodestil m.m. Teori, øvelser og eks.
SU-103	UNIX Vi-editoren	1	4.000,-	Tekst-editoren <i>vi</i> er sammen med shellen det mest brugte værktøj i UNIX. Der er mange tricks og tips at hente fra erfarne <i>vi</i> -brugere.
SU-104	UNIX Sed & Awk	2	7.400,-	Håndtering af tekstdata foregår i UNIX ofte med Regular Expressions samt sed & awk. Detaljeret gennemgang af sed & awk samt relaterede tools.
Linux / UNIX Systemadministrator				
SU-110	UNIX System-administration Grundkursus	4	14.800,-	Deltageren bliver i stand til at udføre opsætning, konfiguration og daglig drift af client-siden af et UNIX-system i et netværk.
SU-130	Linux/UNIX Sendmail	3	11.100,-	Deltageren sættes i stand til at forstå opbygningen af en e-mail samt at konfigurere sendmail og anvende en række standardværktøjer hertil.
SU-135	Linux/UNIX Apache Webserver	3	11.100,-	Installation og konfiguration af Apache web-server. Der gennemgås også CGI samt integration af moduler i Apache web-server.
SU-140	Linux/UNIX/Windows Samba Konfiguration	2	7.400,-	Kurset gennemgår Samba, som er UNIX-verdens fil- og print-server til brug i forbindelse med Microsoft Windows-systemer.
SU-142	LAMP Server Adm. (Linux, Apache, MySQL, PHP)	4	14.800,-	Om at installere, konfigurere og vedligeholde alle 4 komponenter i LAMP: Linux, Apache web-server, PHP som sprog og MySQL som database.
Linux / UNIX Systemprogrammør				
SU-150	LAMP Server Programmering (Linux, Apache, MySQL & PHP)	5	18.500,-	Systemudvikling med LAMP Server, fx hvordan man med PHP som bindeled henter data fra database og svarer tilbage med disse repræsenteret i HTML samt at gemme brugergenererede data.
SU-158	Linux/UNIX CVS Versionsstyring	2	7.400,-	Kurset behandler CVS-begreber og funktionalitet, som man skal kende for at lave repository, branching, merging og webbaseret adgang.

SuperUsers a/s

SuperUsers a/s, en danskejet virksomhed med ca. 50 medarbejdere, har mange års erfaring inden for netværk, operativsystemer og programmeringssprog:

- Windows 2008/7/Vista/2003/XP
- UNIX/Linux/Mac OS X
- CISCO, Internet, TCP/IP, VoIP, VPN & IPv6
- HTML, XHTML, CSS, XML & XSLT
- C/C++, C#.NET, Java/Perl/PHP & VB/VB.NET
- MS SQL Server 2008/2005 og SQL

SuperUsers a/s er

- Prometric TestCenter
- VUE TestCenter
- Microsoft Gold Certified Partner for Learning Solutions (CPLS)
- Linux Professional Institute (LPI) Partner
- Novell Training Partner (NTP)
- Apple Authorized Training Center (AATC)

Kurser

SuperUsers a/s afholder løbende over 200 forskellige kurser med instruktører, der også fungerer som konsulenter, så de både har viden, overblik og praktisk erfaring. Kombineret med letforståelig instruktion, spørgemuligheder, små hold, hands-on samt smukke kursusomgivelser, er vi måske det rette valg for dig.

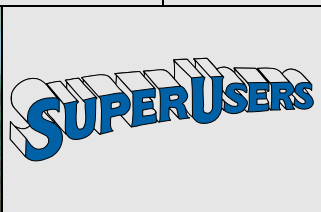
Specialkurser

Derudover tilbyder vi at afholde kurser tilpasset efter dine eller din virksomheds individuelle ønsker. Ved at plukke dele af eksisterende kurser og sammensætte disse, kan næsten ethvert behov opfyldes.

Konsulentytelser

SuperUsers a/s har konsulenter inden for:

- Drift: Support og konfiguration
- Udvikling: Analyse, design, programmering og test



Jylland

SuperUsers a/s
Kampehøjgaard
Krajbjergvej 3, Vorre
DK-8541 Skødstrup
Tel.: 87 49 07 06

På Nettet

Web: www.superusers.dk
Email: super@superusers.dk

Sjælland

SuperUsers a/s
Karlebogaard
Karlebovej 91
DK-3400 Hillerød
Tel.: 48 28 07 06