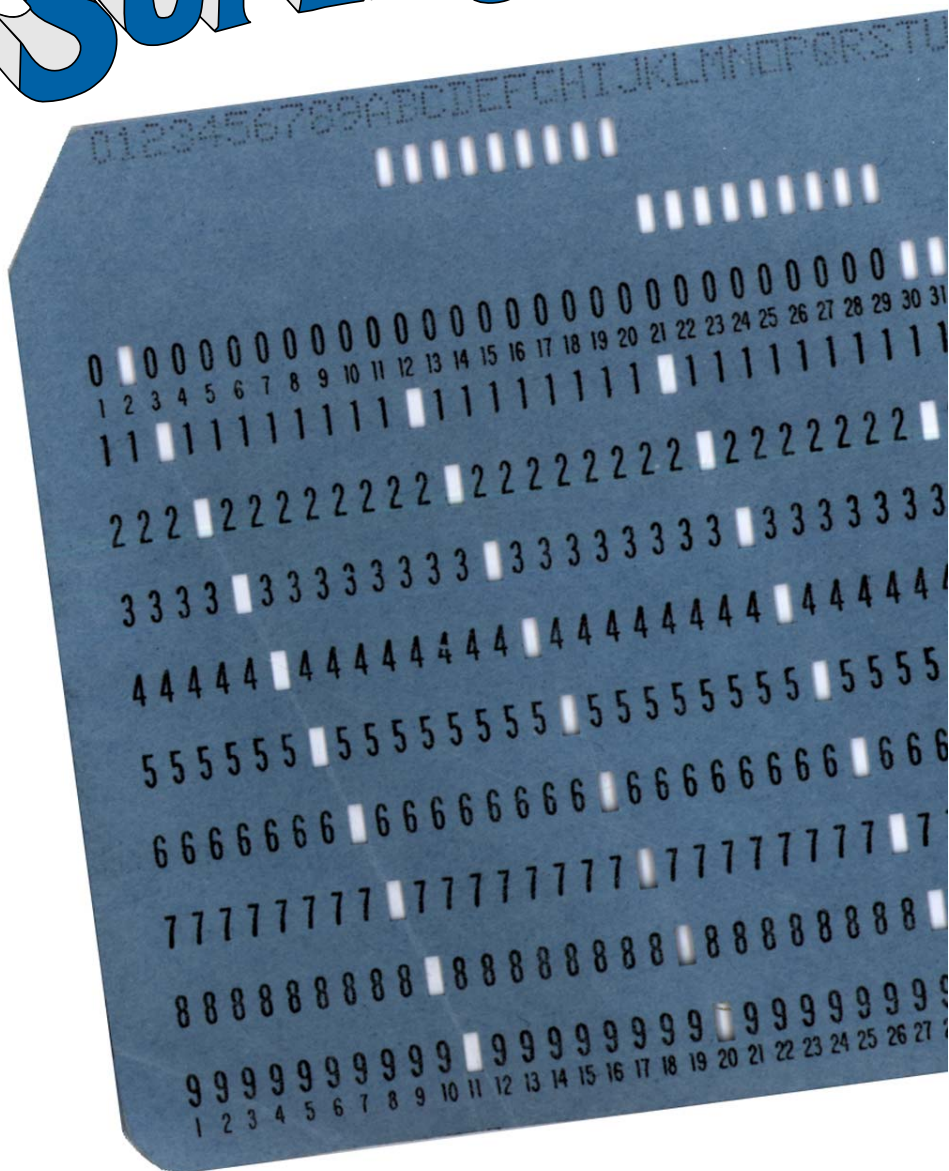


SUPERUSERS

```
main ()  
{  
  select *  
}
```



Programmeringskurser

Programmeringskurser hos SuperUsers

Vi elsker programmeringskurser. Det er dejligt afgrænsede emner, hvor man som instruktør virkelig kan gøre en forskel. Alle vore instruktører er erfarne praktikere med stort teoretisk grundlag.

Vi forsøger virkelig at få tingene ned på jorden, og der er masser af hands-on på SuperUsers' programmeringskurser.

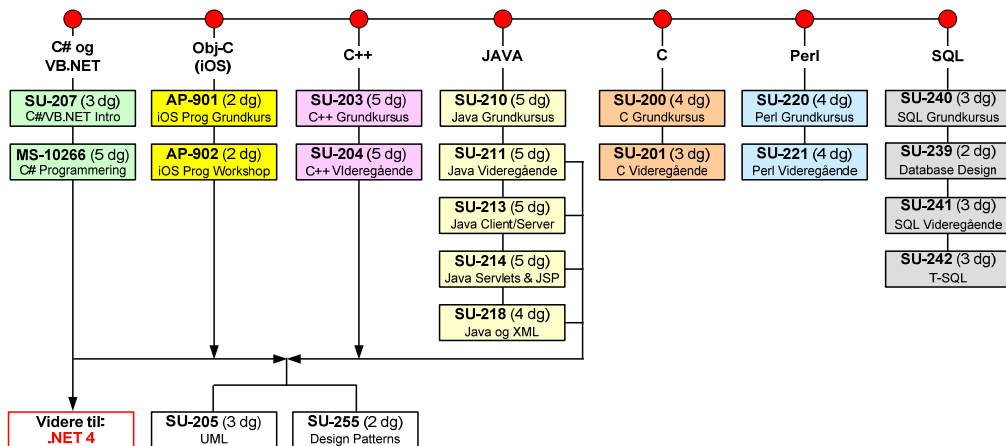
SU-199 (2 dg)
Programmering Intro

SU-202 (2 dg)
Objektorienteret intro

Kurserne 199/202 giver god basisviden og forståelse for et "rigtigt programmeringskursus"

Vores programmeringskurser er som regel opdelt i to (eller flere) faser:

- **Grundlæggende kurser:** Her får man et overblik over sproget og lærer at forstå og anvende sprogets datastruktur, flow og evt. objektorienterede metoder.
- **Videregående kurser:** Her videregiver vi erfaringer og best practices. Hvilke elementer i sproget anvendes i hvilke sammenhænge. Hvad bruger man hvornår.



Nogle af vore programmeringskurser:

Nr.	Titel	Dg	Pris ex.mo.	Kort beskrivelse
Basisviden og forståelse				
SU-199	Introduktion til Programmering	5	18.500,-	Har du ikke programmeret med C-familien (C/C++/C#/Java/Perl ...), er dette kursus det rigtige: Procedurer, loops, betingelser ...
SU-202	Obj. Grundkursus for C++/C#/Java	5	18.500,-	Fundamentale principper i den objektorienterede tænkemåde – med specielt henblik på analyse og design af klasser og objekter.
C# og VB.NET				
SU-207	C# / VB.NET Programmering Introduktion	3	11.100,-	Dette er et rigtigt godt "C# / VB.NET starter-kursus" for personer uden erfaring med Visual Studio eller tung objektorienteret programmeringserfaring.
MS-10266	Programming in C# with MS Visual Studio 2010	5	18.500,-	Dette er C# sprogkurset over dem alle. C# er ISO-standardiseret og defacto standard på .NET platformen. Her præsenteres sprogets objekt- og komponent-orienterede struktur, metodik og syn
Obj-C (under iOS på iPhone/iPad)				
AP-901 inkl. iPad	iPhone/iPad Programmering Grundkursus	2	7.900,-	iOS er UNIX fra Apple! Du lærer at programmere apps til iPhone/iPad med iPhone SDK og Cocoa Touch. Programmerne afvikles på din nye iPad, som er inklusive i kursuspriisen.

Nr.	Titel	Dg	Pris ex.mo.	Kort beskrivelse
Obj-C (under iOS på iPhone/iPad) -- fortsat				
AP-902	iPhone/iPad Programmering Workshop	2	7.400,-	iOS er UNIX fra Apple. På denne workshop udarbejder vi første dag en fælles app. Andendagen bruger vi, på at hjælpe dig godt i gang med din helt egen app.
C++				
SU-203	C++ Program. Grundkursus	5	18.500,-	Grundlæggende objektorienteret progr. med C++, hvor vi også fokuserer på OOA/OODs anvendelse i implementeringen.
SU-204	C++ Program. Videregående	5	18.500,-	Vi gennemgår de mere avancerede faciliteter i C++ og fortæller, hvorledes man anvender C++ til ofte forekommende opgaver.
Java				
SU-210	Java Program. Grundkursus	5	18.500,-	Om Javas objektorient. struktur og syntaks samt applet-begrebet, threads, synkronisering og JDBC database interface.
SU-211	Java Program. Videregående	5	18.500,-	Praktisk design og implementering med Java. Vi videregiver erfaring fra vores anvendelse af Java i store udviklingsprojekter.
SU-213	Java Program.: Client/Server	5	18.500,-	Om Java enterprise-begreber: Flerlagsmodellen J2EE, navne og directory-begrebet, servlets og JSP samt RMI, CORBA og EJB.
SU-214	Java webudvikl: Servlets og JSP	5	18.500,-	Java-kode i webserver-miljøer: Java Server Pages, Servlets, Java-Beans, 2/3-tier architectures, databaser vha. JDBC, tomcat o.m.a.
SU-218	Java og XML Development	4	14.800,-	Kurset ser på samspillet mellem Java og XML, DOM og SAX parsere og Java API for XML Processing.
UML og Design Patterns				
SU-205	UML (Unified Model. Lang.)	3	11.100,-	UML er en standard inden for objektorienteret udvikl. og dækker udviklingsprocessen fra brugerkrav til implementering/test.
SU-255	Design Patterns	2	7.400,-	Design Pat. fokuserer på ensartethed og genbrug i objektoriente projekter, m. overordn. systemat. identifikation af funktionalitet.
C				
SU-200	C Programm. Grundkursus	4	14.800,-	Sproget C er nok verdens mest anvendte programmeringssprog. Vi gennemgår design og syntaks mhp. praktiske anvendelser.
SU-201	C Programm. Videregående	3	11.100,-	Om de mere avancerede faciliteter i C. Vi ser på, hvordan man anvender C til ofte forekommende komplekse opgaver.
Perl				
SU-220	Perl Program. Grundkursus	4	14.800,-	Perl er C kombineret med C-shell – et kraftfuldt sprog. Om kontekster, flow-control, regulære udtryk, moduler, klasser/obj. ...
SU-221	Perl Program. Videregående	4	14.800,-	I dybden med Perl. Vi bruger Perl til database-access, client/server-programmering, CGI-scripts og web-access.
SQL				
SU-239	Database Design Grundkursus	2	7.400,-	Rækker, kolonner, tabeldesign, nøgler og normalisering er essentielle for at forstå og arbejde med databaser. Praktiske cases.
SU-240	SQL Programm. Grundkursus	3	11.100,-	SQL er standardsproget for tilgang af databaser på PC'er, lokalt og Internettet. Vi gennemgår sprogets struktur og syntaks.
SU-241	SQL Programm. Videregående	3	11.100,-	Praktisk anvendelse af SQL. Komplekse forespørgsler, hvor tankegangen bag SQL er i centrum.
SU-242	T-SQL Programmering	3	11.100,-	At sætte deltageren i stand til at programmere MS Transact SQL samt bruge de mest almindelige objekter i MS SQL Server 2005.

Rekvirer detaljerede kursusbeskrivelser på tlf. 4828 0706, via email super@superusers.dk eller se www.superusers.dk/programmering.htm

SuperUsers a/s

SuperUsers a/s, en danskejet virksomhed med ca. 50 medarbejdere, har mange års erfaring inden for netværk, operativsystemer og programmeringssprog:

- Windows 2008/7/Vista/2003/XP
- UNIX/Linux/Mac OS X
- CISCO, Internet, TCP/IP, VoIP, VPN & IPv6
- HTML, XHTML, CSS, XML & XSLT
- C/C++, C#.NET, Java/Perl/PHP & VB/VB.NET
- MS SQL Server 2008/2005 og SQL

SuperUsers a/s er

- Prometric TestCenter
- VUE TestCenter
- Microsoft Gold Certified Partner for Learning Solutions (CPLS)
- Linux Professional Institute (LPI) Partner
- Novell Training Partner (NTP)
- Apple Authorized Training Center (AATC)

Kurser

SuperUsers a/s afholder løbende over 200 forskellige kurser med instruktører, der også fungerer som konsulenter, så de både har viden, overblik og praktisk erfaring. Kombineret med letforståelig instruktion, spørgemuligheder, små hold, hands-on samt smukke kursusomgivelser, er vi måske det rette valg for dig.

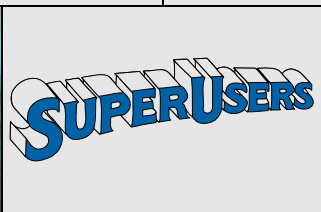
Specialkurser

Derudover tilbyder vi at afholde kurser tilpasset efter dine eller din virksomheds individuelle ønsker. Ved at plukke dele af eksisterende kurser og sammensætte disse, kan næsten ethvert behov opfyldes.

Konsulentytelser

SuperUsers a/s har konsulenter inden for:

- Drift: Support og konfiguration
- Udvikling: Analyse, design, programmering og test



Jylland

SuperUsers a/s
Kampehøjgaard
Krajbjergvej 3, Vorre
DK-8541 Skødstrup
Tel.: 87 49 07 06

På Nettet

Web: www.superusers.dk
Email: super@superusers.dk

Sjælland

SuperUsers a/s
Karlebogaard
Karlebovej 91
DK-3400 Hillerød
Tel.: 48 28 07 06